

## EM41012x série světelných strojů

LED světlo pro stroje, Ø40mm, bílé světlo, 5500K, 22-26V DC, -30-50°C, M12-konektor 4-pin, IP67, hliník+bezpečnostní sklo



### Žádné UV a infračervené záření Čelní sklo z jednovrstvého bezpečnostního skla

Jasná světla LED bez blikání jsou vhodná pro stísněné instalační prostory, kde panují náročné výrobní podmínky a teploty až +60 °C.

Umožňují to těsnění odolná proti olejům a opálové bílé bezpečnostní sklo o tloušťce 4 mm odolné proti rozbití. Světla up nabízejí také stupeň krytí IP69/IP69K.

Jsou odolná proti tříškám, vibracím a nárazům a 100% kompatibilní s CNC. Sortiment příslušenství zahrnuje různé montážní držáky pro bezpečnou instalaci.

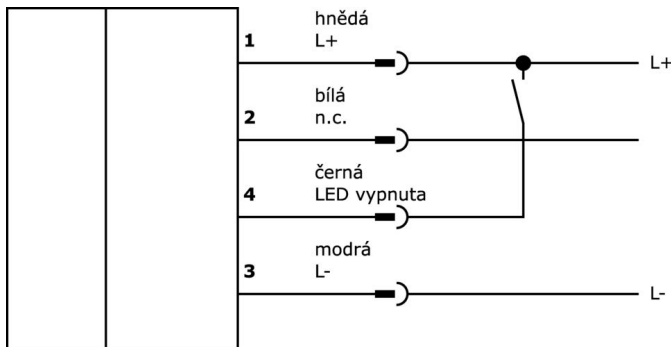
Položka č.	EM410120	EM410121	EM410122	EM410123
ardSOCA_Abmessungen	Ø40 mm, délka 187 mm	Ø40 mm, délka 277 mm	Ø40 mm, délka 362 mm	Ø40 mm, délka 537 mm
ardSOCA_Betriebsspannung	22-26 VDC			
Jmenovitý provozní proud	333 mA	500 mA	667 mA	1000 mA
Materiál krytu	Hliník			
Okolní teplota	-30 - 50 °C			
ardSOCA_ElektrischerAnschluss	4kolíkový konektor M12			

Položka č.	EM410124	EM410125	EM410126
ardSOCA_Abmessungen	Ø40 mm, délka 712 mm	Ø40 mm, délka 1037 mm	Ø40 mm, délka 1537 mm
ardSOCA_Betriebsspannung	22-26 VDC		
Jmenovitý provozní proud	1334 mA	2000 mA	3000 mA
Materiál krytu	Hliník		
Okolní teplota	-30 - 50 °C		
ardSOCA_ElektrischerAnschluss	4kolíkový konektor M12		

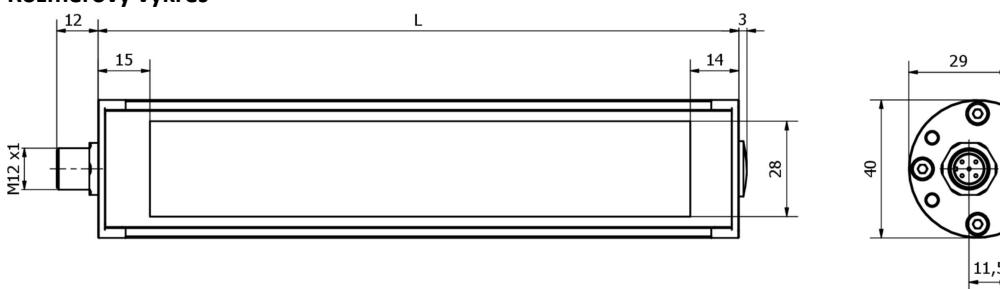
#### Důležité poznámky

/ Vstupy na PIN 1 a 4 jsou propojeny výhradně OR. Pokud je přivedeno napětí pouze na jeden PIN, světlo se zapne. Připojením druhého vstupu lze světlo zapínat a vypínat s malým spínacím proudem.

**Přípojka**



**Rozměrový výkres**



Položka č.	L
<b>EM410120</b>	187 mm
<b>EM410121</b>	277 mm
<b>EM410122</b>	362 mm
<b>EM410123</b>	537 mm
<b>EM410124</b>	712 mm
<b>EM410125</b>	1037 mm
<b>EM410126</b>	1537 mm

**Výňatek z programu příslušenství**

**AE000011**



Příslušenství pro osvětlení, montážní držák, M4x0,7 30 dlouhý, montážní materiál pro světlo, držák, nerezová ocel, 90°

**AE000012**



Příslušenství Svítidla, Upevňovací úhelníky, M4x0,7 30dlouhé, Upevňovací materiál pro světlo, úhel, nerezavějící ocel, 90°

**AE000013**



Příslušenství Svítidla, Upevňovací úhelníky, M4x0,7 30dlouhé, Upevňovací materiál pro světlo, úhel, nerezavějící ocel, 90°

**AE000017**



Příslušenství pro osvětlení, montážní držák, M4x0,7 30 dlouhý, montážní materiál pro světlo, držák, nerezová ocel, 90°

**VK200321**



Přívodní kabel, 2m, M12 Samice (zdiřka) 4pólový zahnutý, volná koncovka vedení, 4x0,34mm<sup>2</sup>, PUR (Polyuretan), Ø4,7mm, 250V, -40-90°C, IP67, Vhodné pro vlečné řetězy a kroucení, Oleje a chladicí maziva, Oblast sváření, Bez silikonů

**VK200325**



Přívodní kabel, 2m, M12 Samice (zdiřka) 4pólový přímý, volná koncovka vedení, 4x0,34mm<sup>2</sup>, PUR (Polyuretan), Ø4,7mm, 250V, -40-90°C, IP67, Vhodné pro vlečné řetězy a kroucení, Oleje a chladicí maziva, Oblast sváření, Bez silikonů

**VK030F21**



Připojovací kabel, 0,3 m, zásuvka M12 4pólová úhlová, konektor M12 4pólový přímý, 4x0,34 mm<sup>2</sup>, 240 V, IP67, vhodný pro vlečné řetězy a odolný proti zkroucení, olejům a chladicím mazivům, oblast svařování, bez silikonu.

**NG400501**



Stejnoseměrný napájecí zdroj, 1-fázový, 125x114x40mm, 24-28V, 5A, 90-264V AC 50Hz, 90-264V AC 60Hz, 127-370V DC, šroubové připojení, IP20, hliníkový, stabilizovaný, pulzní výstupní napětí

**VY000007**



Modul jasu LED, 55x120x80mm, 4A, 24V DC, konektor M12, IP40, plast

Další příslušenství najdete na našich domovských stránkách

**Montáž**

Montáž / instalaci smí provádět pouze kvalifikovaný elektrikář!

**Likvidace**

Číslo WEEE podle § 6 odst. 3 ElektroG:  
40951076

**Bezpečnostní pokyny**

- / Před uvedením do provozu prosím zkontrolujte, zda byly dodrženy veškeré bezpečnostní pokyny, které jsou případně uvedené v dokumentaci výrobku.
- / Nikdy nepoužívejte tato zařízení v aplikacích, kde bezpečnost osob závisí na jejich funkčnosti.
- / Systémy LED osvětlení mohou generovat intenzivní UV záření, které může při nesprávném použití poškodit oči. Výrobce nemůže nést odpovědnost za škody vzniklé v důsledku nesprávného použití či připojení.